

АППАРАТЫ

для нагрева и охлаждения питьевой воды

без охлаждения

ИНСТРУКЦИЯ ПО ИСПОЛЬЗОВАНИЮ



ECO TRONIC

МОДЕЛЬ:

Ecotronic K1-TN

ГАРАНТИЯ

ДАТА ПОКУПКИ

МОДЕЛЬ

№ АППАРАТА

МП

Гарантийные обязательства недействительны в случае, когда повреждения вызваны неправильной эксплуатацией прибора, несоблюдением санитарных норм, проникновением насекомых, мышей внутрь изделия.
При нарушении правил эксплуатации ремонт производится за счет клиента.

ECOTRONIC K1-TN

ТЕХНИЧЕСКИЕ ХАРАКТЕРИСТИКИ

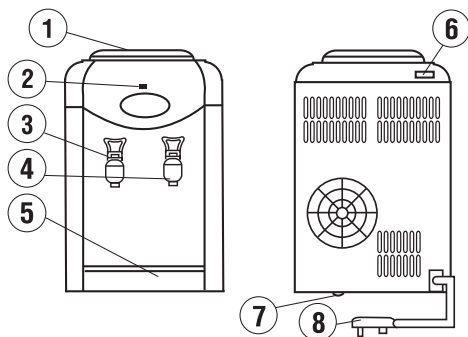
Источник питания 220 В, 50 Гц

Мощность нагревателя 460 Вт

Теплопроизводительность 90–95 °С
5 л/ч

Окружающая температура 10–38 °С

- | | |
|--|-------------------------------|
| ① Гнездо для бутылки с водой | ⑤ Резервуар для приема воды |
| ② Индикатор нагрева | ⑥ Выключение нагрева |
| ③ Кран горячей воды | ⑦ Сливная пробка горячей воды |
| ④ Кран подачи воды комнатной температуры | ⑧ Шнур питания |



ОСНОВНЫЕ ПОЛЬЗОВАТЕЛЬСКИЕ ФУНКЦИИ

Данный аппарат (иначе называемый кулер или вододиспенсер) предназначен для нагрева высококачественной бутилированной питьевой воды.

- Нагрев и поддержание температуры воды в диапазоне 90 – 95 °С;
- Возможность установки стаканодержателя (приобретается отдельно).

ПРАВИЛА ЭЛЕКТРОБЕЗОПАСНОСТИ

1. Не подключайте аппарат к сети электропитания, колебания напряжения в которой могут выходить за пределы диапазона 180 – 240 В.
2. Перед подключением аппарата к сети убедитесь, что шнур питания не имеет повреждений.
3. Не подключайте к одной электророзетке несколько бытовых приборов одновременно. Это может перегрузить сеть электропитания и привести к короткому замыканию или возгоранию.
4. Избегайте попадания аппарата под дождь или содержания его во влажном помещении.
5. Аппарат должен подключаться к сети электропитания с заземляющим контактом.
6. После хранения аппарата в холодном помещении или после перевозки в зимних условиях, перед подключением к электросети нужно дать ему прогреться при комнатной температуре в течение 1 – 2 часов в распакованном виде.
7. Не оставляйте аппарат включенным без присмотра.

УСТАНОВКА АППАРАТА

1. Аппарат следует устанавливать на ровной, прочной поверхности.
2. Место установки аппарата должно исключать попадание прямых солнечных лучей на него, так как это приводит к выгоранию пластиковых деталей корпуса.
3. Избегайте соприкосновения аппарата с другими предметами, стоящими рядом, так как это приводит к возникновению посторонних шумов.
4. Не устанавливайте аппарат вблизи источников тепла, таких как батареи центрального отопления, обогреватели и т.п.
5. Вокруг аппарата должно быть достаточно свободного пространства для свободной циркуляции воздуха.

ПОДГОТОВКА АППАРАТА К РАБОТЕ

Внимание! Подключайте аппарат к электросети только после заполнения его водой!!!

1. Освободите аппарат от упаковки.
2. Снимите с горловины баллона одноразовую гигиеническую наклейку.
3. Переверните баллон с водой крышкой вниз, установите его в приемное гнездо аппарата.
4. При первом включении аппарата проверьте заполнение бака горячей воды, для чего откройте кран с горячей водой и дождитесь прекращения выхода воздушных пузырьков в баллон (при этом вода должна выливаться непрерывной струей). В дальнейшем при смене баллона отключать аппарат от электросети не обязательно.
5. Подключите аппарат к электрической сети. Установите тумблер нагрева воды в выбранный Вами режим работы аппарата.

ПРАВИЛА ЭКСПЛУАТАЦИИ И УХОДА ЗА АППАРАТОМ

Аппарат рассчитан на эксплуатацию в помещении при температуре окружающего воздуха от 10 до +38 °С.

1. Используйте для разлива только сертифицированную питьевую воду в 19-литровых баллонах.
2. Устанавливайте и снимайте баллон строго вертикально.
3. В случае неисправности или длительного неиспользования аппарата отключайте шнур электропитания от сети.
4. При кратковременном отключении аппарата от сети электропитания повторное включение допускается через 2–3 минуты.
5. При замене баллона отключать аппарат от сети необязательно.
6. При уходе за корпусом аппарата используйте мягкую ткань, смоченную в слабом моющем растворе, не содержащем таких активных растворителей, как бензин, керосин, ацетон, а также моющих препаратов, имеющих абразивную основу.
7. Не реже чем один раз в год очищайте от пыли заднюю панель аппарата.
8. Ежеквартально промывайте приемное гнездо для баллона с водой мыльным раствором.
9. Периодически промывайте съемный лоток для сбора воды, отсоединив его от корпуса аппарата.
10. При подготовке аппарата к хранению, а также перевозке при температуре окружающей среды ниже 0 °С необходимо полностью освободить его от воды. Для этого следует:
 - слить воду из краника подачи воды комнатной температуры;
 - слить воду из бака горячей воды, открыв пробку сливного отверстия на дне аппарата.

ВОЗМОЖНЫЕ НЕПОЛАДКИ И СПОСОБЫ ИХ УСТРАНЕНИЯ

Нет нагрева, не горят контрольные лампочки.	Аппарат не подключен к электросети. Перегорел предохранитель. Нет напряжения в электросети.	Подключить аппарат к электросети. Заменить предохранитель. Проверить наличие напряжения в электросети.
Нет нагрева воды.	Выключен тумблер нагрева воды.	Включить тумблер нагрева воды.
Недостаточный нагрев воды.	Аппарат не успевает нагреть воду.	Дать время аппарату набрать нужную температуру воды (10–15 минут).
Возникновение шума.	Аппарат установлен на неровной поверхности или соприкасается с другими предметами.	Проверить соответствие установки аппарата требованиям инструкции.
Утечка воды.	Бракованный баллон. Неисправен краник.	Снять бракованный баллон, слить с любого краника 0,5 л воды перед установкой нового баллона. Заменить краник.