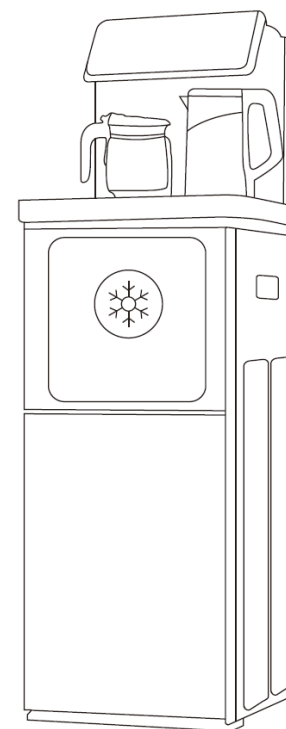


АППАРАТ ДЛЯ НАГРЕВА И ОХЛАЖДЕНИЯ ПИТЬЕВОЙ ВОДЫ



ТИП ОХЛАЖДЕНИЯ: КОМПРЕССОРНОЕ

РУКОВОДСТВО ПОЛЬЗОВАТЕЛЯ



МОДЕЛЬ ECOTRONIC

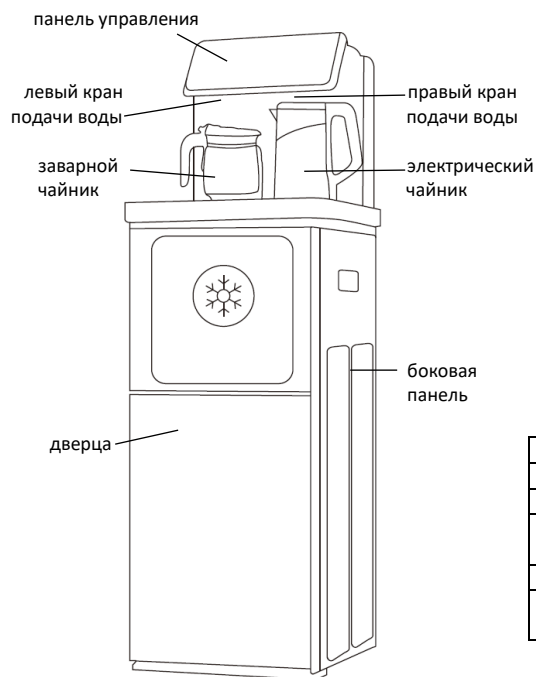
ТВ35-LFR
(с холодильником)

СЕРИЙНЫЙ НОМЕР.....

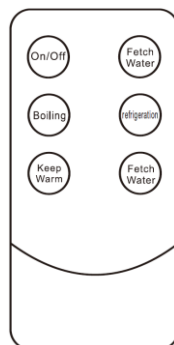
ДАТА ПРОДАЖИ.....

МП

СХЕМА АППАРАТА И ЕГО ОПИСАНИЕ



ПУЛЬТ ДИСТАНЦИОННОГО УПРАВЛЕНИЯ



ON/OFF	ВКЛ/ВЫКЛ
BOILING	НАГРЕВ
KEEP WARM	ПОДОГРЕВ
FETCH WATER	ПОДАЧА ВОДЫ ИЗ ПРАВОГО КРАНА
REFRIGERATION	ОХЛАЖДЕНИЕ
FETCH WATER	ПОДАЧА ВОДЫ ИЗ ЛЕВОГО КРАНА

ВОЗМОЖНЫЕ НЕПОЛАДКИ И СПОСОБЫ ИХ УСТРАНЕНИЯ

На панели индикации отображается ошибка E2	Чайник не установлен или установлен неправильно	Установите чайник. Установите чайник правильно.
Не течет вода	Неправильно установлена трубка заборы воды из бутылки.	Откройте дверцу шкафчика и вставьте трубку в бутылку как указано в данном Руководстве.
Утечка воды	Кран подачи воды не установлен на своем месте.	Установите кран подачи воды.
Утечка тока на корпус	1. Электрическая розетка плохо заземлена. 2. Напряжение питания слишком высокое.	1. Необходимо использовать трехпроводную розетку с заземлением. 2. Аппарат должен быть подключен к сети с напряжением 220В.
Возникновение шума	Аппарат установлен на неровной поверхности или соприкасается с другими предметами. Чайник долгое время не очищался от накипи.	Проверить соответствие установки аппарата требованиям инструкции. Проведите чистку чайника от накипи.

ТЕХНИЧЕСКИЕ ХАРАКТЕРИСТИКИ

Характеристики	ECOTRONIC TB35-LFR
Напряжение/Частота	220В/50Гц
Мощность нагрева	1350Вт
Мощность охлаждения	90Вт
Нагрев воды	≤100 °С 8л/ч
Охлаждение воды	≤10 °С 2л/ч
Энергопотребление	1,5кВтч/сут
Класс электрозащиты	I

ПРИМЕЧАНИЕ:
Указанные характеристики действительны при эксплуатации аппарата в помещении при температуре окружающего воздуха от 0 до +25 °С.

ОСНОВНЫЕ ПОЛЬЗОВАТЕЛЬСКИЕ ФУНКЦИИ

ВНИМАНИЕ! Для уменьшения риска возгорания, поражения током и для уверенности, при пользовании устройством прочтите предлагаемое руководство!

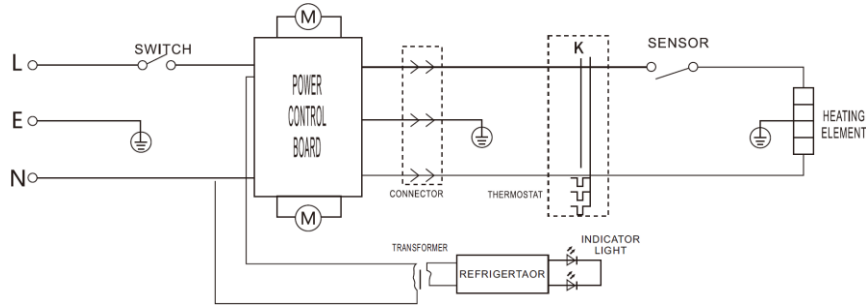
ВАЖНО:

- При покупке аппарата проверьте отсутствие повреждений в упаковке.
- Эксплуатация аппарата должна производиться в соответствии с настоящей инструкцией по эксплуатации.
- Техническое обслуживание и ремонт аппарата должен производиться специалистом Сервис- центра.
- Аппарат не предназначен для использования людьми (в т.ч. и детьми) с ограниченными психическими и физическими возможностями, либо с недостаточным опытом или знаниями, если только они не были проинструктированы или находятся под присмотром лиц, ответственных за их безопасность. Дети должны находиться под контролем для недопущения игры с прибором.

ВАЖНЫЕ ЗАМЕЧАНИЯ:

1. Чайник может использоваться только вместе с данным Аппаратом.
2. Не наполняйте чайник водой полностью, это может привести к переливу воды во время нагрева.
3. Во время процесса нагрева и подогрева воды, пожалуйста, не прикасайтесь к металлическим частям чайников и не открывайте крышку во избежание получения ожогов!
4. До включения функции нагрева воды обязательно проверяйте уровень воды в чайнике.
5. При сливе воды не держите чайник слишком наклоненным, чтобы избежать ошпаривания и перелива воды.
6. Будьте внимательны при подаче воды в чайники, избегайте перелива воды на поверхность Аппарата!
7. **Будьте осторожны при пользовании заварочным чайником! Поверхность столика стеклянная, что может вызвать скольжение чайника!**

ЭЛЕКТРИЧЕСКАЯ СХЕМА



ПРАВИЛА ЭКСПЛУАТАЦИИ

1. Аппарат рассчитан на эксплуатацию в помещении при температуре окружающего воздуха от 0 до +25°C.
2. Используйте для розлива только сертифицированную питьевую воду в 19-литровых баллонах.
3. В случае неисправности или длительного неиспользования аппарата отключайте шнур электропитания от сети.
4. При замене баллона отключать аппарат от сети не обязательно.
6. Не оставляйте аппарат, заполненный водой, при температуре окружающей среды ниже 0 °C. При подготовке аппарата к хранению, а также перевозке при температуре окружающей среды ниже 0 °C необходимо полностью освободить его от воды.

ПРАВИЛА УХОДА ЗА АППАРАТОМ

1. При уходе за корпусом аппарата используйте мягкую ткань, смоченную в слабом моющем растворе, не содержащем таких активных растворителей, как бензин, керосин, ацетон, а также моющих препаратов, имеющих абразивную основу.
2. Не реже, чем один раз в год очищайте от пыли заднюю стенку аппарата.
3. Не пытайтесь самостоятельно провести санитарную обработку аппарата без предварительной консультации со специалистом Сервисного Центра.
4. При постоянном пользовании Аппаратом рекомендуется периодически чистить чайник. Для этого можно залить в чайник 1л чистящего раствора (100гр лимонной кислоты на 1л воды) и оставить примерно на 1 час, затем включить нагрев воды. После окончания процесса нагрева и того, как чайник остынет, слейте чистящий раствор и повторите данную процедуру с чистой водой.

Категорически запрещено мыть водой корпус включенного в сеть аппарата!

Несвоевременная санитарная обработка аппарата приводит к ухудшению качества воды и возможным неполадкам в аппарате. Рекомендуется проводить его санитарную обработку не реже одного раза в полгода в специализированных Сервисных Центрах.

ВНИМАНИЕ! Хранение и транспортировка аппарата должны осуществляться только в вертикальном положении!!!

ПРАВИЛА ЭЛЕКТРОБЕЗОПАСНОСТИ

1. Не подключайте аппарат к сети электропитания, колебания напряжения в которой могут выходить за пределы диапазона 180-240В.
2. Перед подключением аппарата к сети убедитесь, что шнур питания не имеет повреждений.
3. Не подключайте к одной электророзетке несколько бытовых приборов одновременно. Это может перегрузить сеть электропитания и привести к короткому замыканию или возгоранию.
4. Избегайте попадания аппарата под дождь или содержания его во влажном помещении.
5. Аппарат должен подключаться к сети электропитания с заземляющим контактом.
6. После хранения аппарата в холодном помещении или после перевозки в зимних условиях, перед подключением к электросети нужно дать ему прогреться при комнатной температуре в течение 1-2 часов в распакованном виде.
7. Не оставляйте аппарат включенным без присмотра. При неиспользовании аппарата свыше суток отключите его от сети.

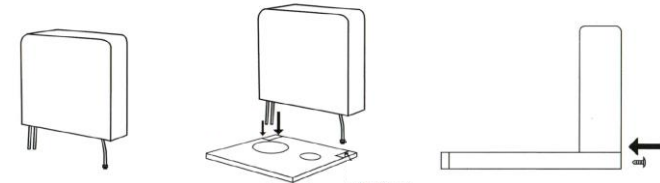
УСТАНОВКА АППАРАТА

1. Аппарат следует устанавливать на ровной, прочной поверхности.
2. Место установки аппарата должно исключать попадание прямых солнечных лучей на него, так как это приводит к выгоранию пластиковых деталей корпуса.
3. Избегайте соприкосновения аппарата с другими предметами, стоящими рядом, так как это приводит к возникновению посторонних шумов.
4. Не устанавливайте аппарат вблизи источников тепла, таких как батареи центрального отопления, обогреватели и т.п.
5. Вокруг аппарата должно быть достаточно пространства для свободной циркуляции воздуха (не менее 20 см).
6. Не переворачивайте аппарат вверх ногами и двигайте его, не наклоняя более чем на 45°. Оберегайте его от ударов.

ПОДГОТОВКА АППАРАТА К РАБОТЕ

ВНИМАНИЕ! Не подключайте Аппарат к электросети до загрузки бутылки с водой!!!

1. Соедините силиконовые трубки надстройки (верхняя часть с панелью индикации) с пластиковыми коннекторами, расположенными в верхней части аппарата, как показано на рисунках ниже.
2. Соедините шлейфы плат, как показано на рисунке, и установите надстройку на аппарат, закрепив ее винтами.



3. Откройте дверцу аппарата.
4. Достаньте из шкафчика сифон и закрепите его на трубке сифона.
5. Возьмите чистую бутылку с водой и поместите ее перед открытым шкафчиком.
6. С горлышка бутылки снимите крышку.
7. Поместите трубку сифона в бутылку и наденьте нижнюю часть крышки сифона на горлышко бутылки до упора.
8. Уберите бутылку внутрь шкафчика и закройте дверцу.
9. Установите кран подачи воды, чайник и заварной чайник на верхней горизонтальной панели.
10. Подключите аппарат к сети.



11. Переведите сетевой выключатель на задней стенке аппарата в положение «ON».
12. Дважды кликните по кнопке нагрева и Аппарат будет готов к работе.
На дисплее будет отображаться текущая температура воды в чайнике.

ВАЖНЫЕ ЗАМЕЧАНИЯ:

1. Данный Аппарат предназначен для нагрева бутилированной воды, пожалуйста, не используйте его для приготовления молока и т.д.
2. Данный Аппарат не предназначен для приготовления пищи.
3. Не наливайте в чайник слишком много воды, это может привести к ее переливу во время процесса нагрева.

ПАНЕЛЬ ИНДИКАЦИИ И УПРАВЛЕНИЯ



Охлаждение 0-10 °C	Подогрев	Нагрев ≈ 100 °C	Молоко ≈ 45 °C	Чай ≈ 90 °C	Кофе ≈ 85 °C
-----------------------	----------	--------------------	-------------------	----------------	-----------------

Охлаждение 0-10 °C- Функция охлаждения воды.

Подогрев- функция подогрева воды

Нагрев ≈ 100 °C - функция задания температуры нагрева до заданного значения 100 °C.

Молоко ≈ 45 °C - функция задания температуры нагрева до заданного значения 45 °C. Подходит для приготовления молочных смесей.

Чай ≈ 90 °C - функция задания температуры нагрева до заданного значения 90 °C. Является оптимальной температурой для заваривания чая.

Кофе ≈ 85 °C - функция задания температуры нагрева до заданного значения 85 °C. Подходит для приготовления кофе.

ПОЛЬЗОВАНИЕ АППАРАТОМ

ПРИГОТОВЛЕНИЕ ГОРЯЧЕЙ ВОДЫ

ВНИМАНИЕ! Всегда контролируйте уровень воды в чайнике! Избегайте перелива воды!

1. Убедитесь, что чайник установлен правильно, а также проверьте есть ли в чайнике вода.
2. Нажмите кнопку подачи воды из правого крана 2 раза.
3. Подачу воды в чайник можно принудительно остановить, нажав кнопку подачи воды из правого крана еще раз.

ВАЖНО: время подачи воды можно регулировать самостоятельно. Для этого нажмите и удерживайте кнопку подачи воды до тех пор, пока на панели управления не начнет мигать индикация. Далее выберите нужное значение времени подачи воды. После выбора нужного значения дождитесь пока индикация перестанет мигать (настройка будет подтверждена автоматически через 3 секунды бездействия.) Затем нажмите кнопку подачи воды 2 раза. Аппарат начнет процесс подачи воды. Для принудительного отключения подачи воды нажмите однократно на кнопку подачи воды.

ВАЖНО: температуру горячей воды можно регулировать самостоятельно. Для этого нажмите и удерживайте кнопку нагрева воды в течение 4 секунд, пока на панели управления не начнет мигать индикация. Далее выберите нужное значение температуры нагрева воды. После выбора нужного значения дождитесь пока индикация перестанет мигать (настройка будет подтверждена автоматически через 3 секунды бездействия.) Затем нажмите на кнопку нагрева 2 раза и аппарат автоматически начнет нагрев воды. Для принудительного отключения нагрева воды нажмите однократно на кнопку нагрева воды.

ВНИМАНИЕ!

**Будьте осторожны при пользовании чайником!
Избегайте ошпаривания горячей водой и паром!**

1. Для заполнения бака холодной воды необходимо открыть крышку заварочного чайника и дважды нажать кнопку подачи холодной воды. Вода будет автоматически поступать в бак охлаждения и через некоторое время насос отключится.

ПРИГОТОВЛЕНИЕ ХОЛОДНОЙ ВОДЫ

1. Для запуска функции охлаждения нажмите на кнопку охлаждения воды и удерживайте ее в течение 4 секунд. Начнется процесс охлаждения воды.
2. После того, как вода достигнет необходимой температуры, процесс охлаждения прекратится. При первом включении это произойдет примерно через полчаса.
3. Для того, чтобы налить холодную воду, разместите чашку под краном, нажмите кнопку подачи холодной воды двойным кликом. Чтобы остановить подачу холодной воды, повторно нажмите на кнопку подачи холодной воды.
4. После того, как температура холодной воды повысится, Аппарат автоматически начнет процесс охлаждения воды.
5. Для принудительного отключения охлаждения воды нажмите еще раз кнопку охлаждения.

ВАЖНО: температуру охлаждения в шкафике можно регулировать самостоятельно. Для этого нажмите и удерживайте кнопку охлаждения около 4 секунд, функция охлаждения будет работать. Установленная температура в холодильном шкафике 0-10 °C.

Примечание: в режиме ожидания удерживайте кнопку охлаждения в течение 4 секунд, температуру в холодильном шкафике можно регулировать от 6 °C до 18 °C.

ПОДАЧА ВОДЫ ИЗ БУТЫЛИ

1. Разместите чашку под левым краном.
2. Нажмите кнопку подачи воды из левого крана 2 раза.
3. Для того, чтобы остановить подачу воды, нажмите кнопку еще раз.

ВАЖНО: время подачи воды можно регулировать самостоятельно. Для этого нажмите и удерживайте кнопку подачи воды до тех пор, пока на панели управления не начнет мигать индикация. Далее выберите нужное значение времени подачи воды от 18 до 50 секунд. После выбора нужного значения дождитесь пока индикация перестанет мигать (настройка будет подтверждена автоматически через 4 секунды бездействия.) Затем нажмите кнопку подачи воды 2 раза. Аппарат начнет процесс подачи воды. Для принудительного отключения подачи воды нажмите однократно на кнопку подачи воды.

ФУНКЦИЯ ПОДОГРЕВА ЗАВАРОЧНОГО ЧАЙНИКА

Для поддержания температуры горячей воды в заварочном чайнике нажмите 1 раз кнопку подогрева, после чего включится функция поддержания температуры воды.

Данная функция позволяет поддерживать температуру горячей воды в заварочном чайнике в течение 8 часов. Для принудительного отключения функции подогрева достаточно нажать кнопку подогрева еще раз.

ВНИМАНИЕ!

**Максимальная температура зоны подогрева может достигать 150 °C!
НЕ ПРИКАСАЙТЕСЬ К СТЕКЛУ В ДАННОЙ ЗОНЕ!**

ВЫБОР ДРУГИХ ФУНКЦИЙ

Нажмите кнопку выбора функций 1 раз и вам будут доступны другие функции Аппарата: кипячение воды (100 °C), молоко (45 °C), чай (90 °C), кофе (85 °C) с разницей температур для работы.

ПРИМЕЧАНИЕ: Управление всеми функциями аппарата можно осуществлять с помощью пульта дистанционного управления, нажимая соответствующие кнопки однократно, предварительно нажав кнопку «ON/OFF» на пульте. Выбранная функция будет подтверждена автоматически после 5 секунд бездействия.